



Windkap met lichtfilter



Anti-wind

Anti-regen

UV-bestendig

Verduistering

Gemakkelijk

Degelijk

De windkappen zijn speciaal ontwikkeld voor de Flash 3300.

Ze zijn echter ook toepasbaar op alle andere ventielen. Het is een goed alternatief voor een winddrukcap.

Bovendien kan je er gemakkelijk een lichtfilter onder klikken. Deze windkap kan je voor elk type pluimveestal gebruiken.

Materiaal

Het zwarte kapje is gemaakt van zwart UV bestendig kunststof. Het is 600 mm breed, 2 kapjes zijn 1200 mm breed.

Voordelen van de windkap:

- › Montage op elk soort wandtype.
- › Vermindert de invloed van wind
- › Geen regeninslag meer

Voordelen van de optionele lichtfilter:

- › Montage op elk soort wandtype.
- › Vermindert de invloed van wind
- › Geen regeninslag meer

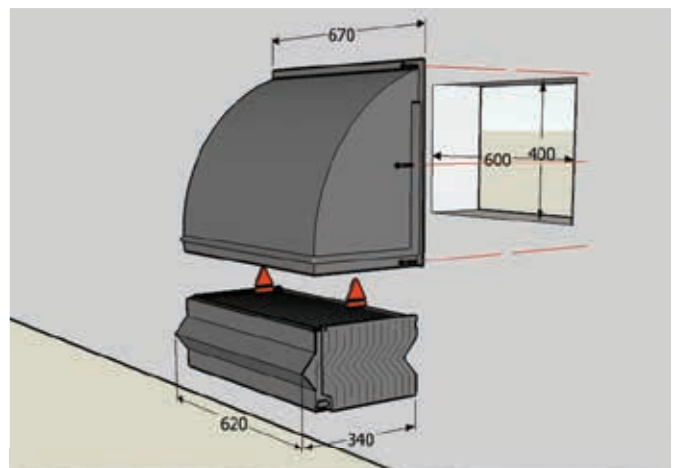
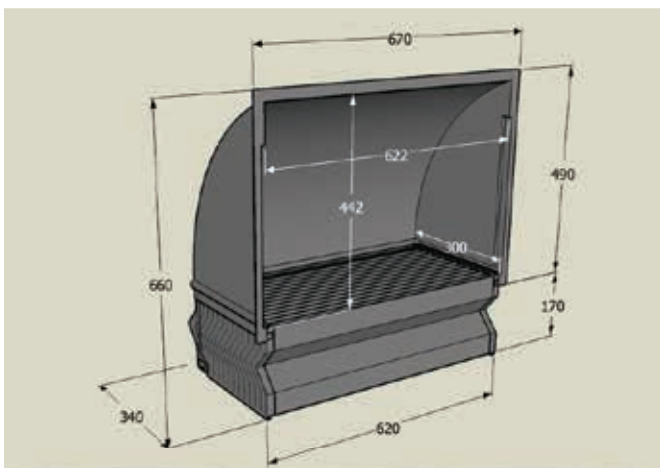




Technische Gegevens

Windkap met lichtfilter		
Type	Zonder lichtfilter	Met lichtfilter
10 Pa - m ³ /h	1800	1600
20 Pa - m ³ /h	2450	2300
Oppervlakte - cm ²	1800	1250
Breedte - mm (X)	670	670
Hoogte - mm (Y)	490	660
Diepte - mm (Z)	300	340

Technische gegevens windkap met of zonder lichtfilter.



Dit zijn standaard maten. De kappen zijn zo gemaakt dat zij zeer goed naast elkaar gemonteerd kunnen worden.

Inlaat per dier	m ³ /h	cm ² bij 10 Pa	cm ² bij 20 Pa
Diersoort			
Vleeskuikens	8-11	5,5-8,0	4,0-5,5
Moerdieren (slacht)	14	9,8	7,0
Leghennen	7	4,9	3,5
Opfok leg	5,5	3,8	2,8

Om van volume naar oppervlakte te komen hanteren wij de volgende regels.

Bij een onderdruk van 10 Pa: totaal aantal geventileerde m³/h x 0,7 doen.

Bij een onderdruk van 20 Pa: totaal aantal geventileerde m³/h x 0,5 doen.