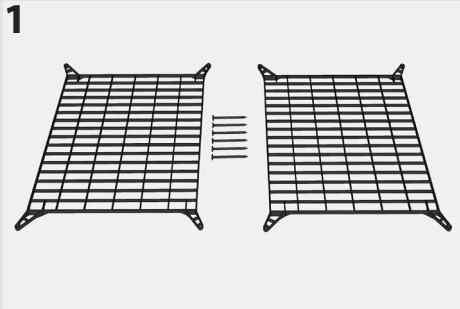
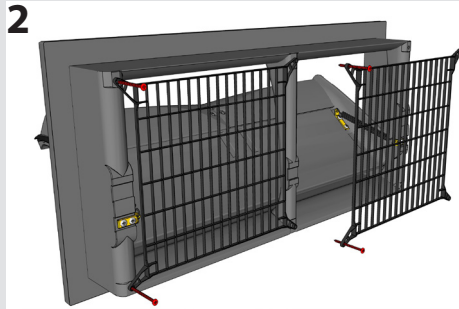


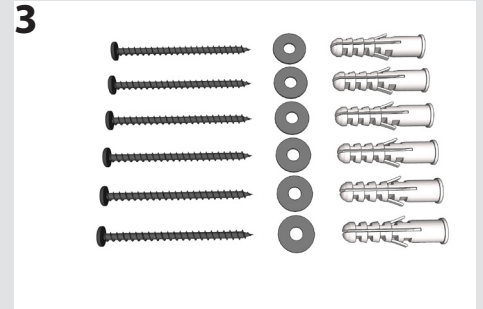
NL: Montage BL 4500 SO/ EN: Mounting BL 4500 SO / FR: Montage BL 4500 OA/ DE: Installation BL 4500 SO



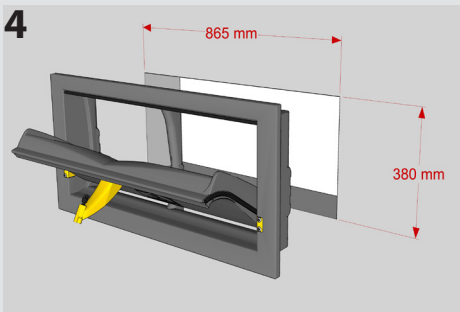
1
E: Plastic mesh set
NL: Plastic gaas set
D: Plastik Gitter set
F: Set de Toile plastique



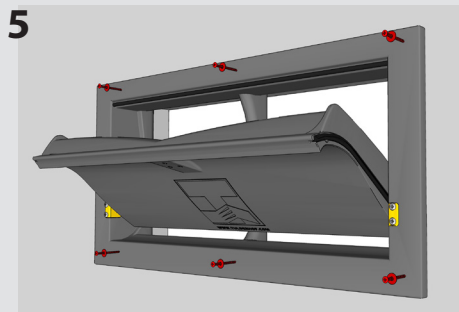
2
E: Mount 2 mesh
NL: Monteer 2 gaasjes
D: Montier 2 Gitters
F: Placez 2 toile plastique



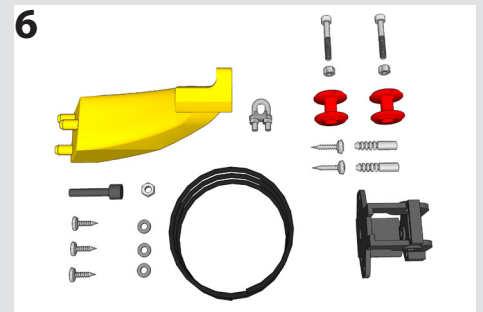
3
E: Mounting Set
NL: Montageset
D: Montagegarnitur
F: Set de montage



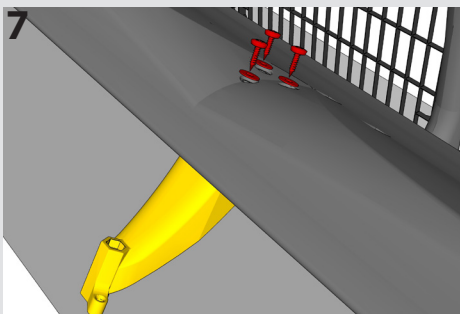
4
E: Hole Size
NL: Sparingsmaat
D: Lochmaß
F: Dimension de trou



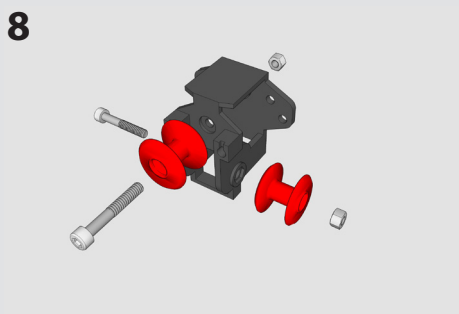
5
E: Mount with 6 screws and washers
NL: Monteer met 6 schroeven en rondellen
D: Montier mit 6 Schraube und Rondelle
F: Monter avec 6 vis et rondelle



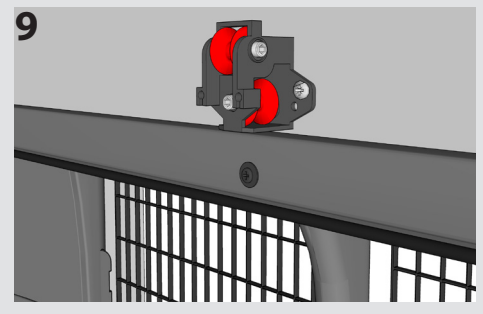
6
E: Connecting set self opening
NL: Aansluitset zelfopenend
D: Anschlußgarnitur selbstöffnend
Fr: Kit de connection ouverture automatique



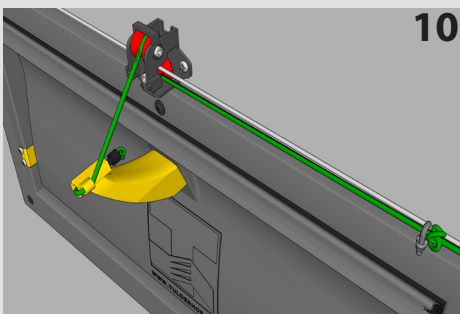
7
E: Mount 1,2,3 arm with 3 screws and washers
NL: Monteer 1,2,3 arm met 3 schroeven en rondellen
D: Montier mit 3 Schraube und Rondelle
F: Monter avec 3 vis et rondelle



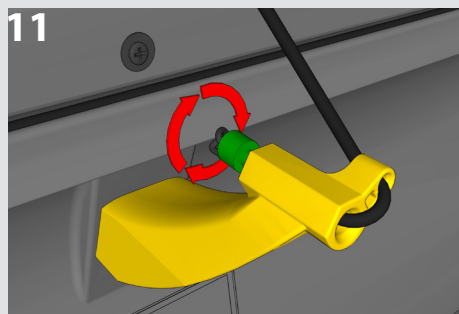
8
E: Double roller
NL: Dubbele katrol
D: Doppelt Rolle
F: Double poulie



9
E: Mount double roller
NL: Plaats dubbel katrol
D: Montier doppelt Rolle
F: Monter double poulie



10
E: Rope - force 1,8 kg - stroke 485 mm
NL: Touw - kracht 1,8 kg - slag 485 mm
D: Schnur - Macht 1,8 kg - Länge 485 mm
F: Corde - Pouvoir de traction 1,8 kg - longueur 485



11
E: Fine tuning
NL: Fijn afstelling
D: Feineinstellung
F: Ajustement fin



N.B: Be careful when cleaning, avoid the use of corrosive cleaning agents that can damage the polyurethane. Also make sure that you do not use too much pressure when cleaning with high-pressure cleaners, use max. 1740 PSI at a minimum distance of 10 cm and temperatures no higher than 50 degrees !