



TULDERHOF

ventilation

Bewonder de Flash 3300 in
actie www.youtube.com/tulderhof

Flash 3300 luchtinlaat



Lage transportkosten

Simpele montage

Flexibele sturing

Goed geïsoleerd

5 jaar garantie

Gepatenteerd

Betrouwbaar

In 2007 ontwikkelde Tulderhof de Flash. Deze klep betekende een revolutionaire evolutie op het gebied van luchtsturing. De worp (luchtrichting) wordt niet beïnvloed door de klepstand (hoeveelheid lucht).

Tulderhof nam hier dan ook een patent op en is de specialist voor dit type luchtinlaat.

Ondertussen heeft deze klep zijn waarde reeds bewezen in honderden stallen over de gehele wereld. Tulderhof geeft dan ook een garantie* van 5 jaar op deze kleppen.

De werking

De Flash stuurt de lucht voordat deze in de stal is. De lucht krijgt zijn richting door middel van de lamellen. Deze lamellen zijn volkomen flexibel in te stellen. In de praktijk doet men dit slechts 1 maal. De verticaal bewegende geïsoleerde schuif regelt de hoeveelheid lucht.

Zowel in extreem koude als warme temperaturen behoudt de Flash zijn unieke kwaliteiten.

Voordelen

De Flash is geschikt voor iedere pluimvee-, varkens- en kalverstal. Ook is deze klep beschikbaar in een daglicht versie. De ideale oplossing voor varkens- en kalverstallen.

De flash is bij uitstek geschikt voor situaties waarbij extra hoge eisen aan de luchtsturing gesteld worden. Bv. in de volgende gevallen:

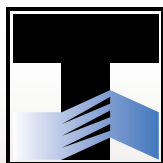
- Zeer brede stallen, de Flash stuurt extra diep.
- Ontwijken van obstakels in de stal, zoals kooi-en, legnesten en constructiebalken.
- Geen luchtstroom in nesten.

*Garantievoorwaarden: neem contact op met Tulderhof om deze te kennen.

Tulderhof Ventilation BV • Looyenbeemd 10 • 5652 BH Eindhoven • Nederland

Tel. +31 (0) 404 00 63 13 • Tel. +32 (0) 14 65 86 91 • Fax +32 (0) 14 65 99 60

WWW.TULDERHOF.COM



Technische Gegevens

Flash 3300 - luchtinlaatgegevens

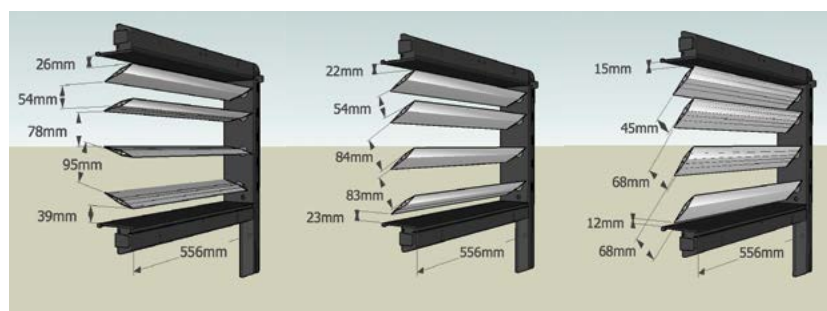
Type	F-3300
10 Pa - m ³ /h	2400
20 Pa - m ³ /h	3300
30 Pa - m ³ /h	4100
Oppervlakte - cm ²	1570
Breedte - mm (X)	580
Hoogte - mm (Y)	390
Diepte - mm (Z)	60



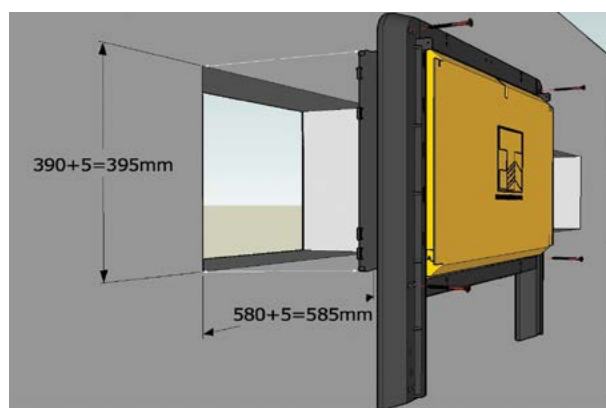
De Flash is ook leverbaar in een daglicht doorlatende versie.

Let op!

De stand van de lamellen heeft grote invloed op de doorlaat van de klep. De figuur hiernaast illustreert dat voor de Flash 3300. Wij raden u aan de stal op 10 Pa uit te rekenen.



Spoilers normaal	Spoilers omhoog	Spoilers extreem
Oppervlak - 1570 cm ²	Oppervlak - 1480 cm ²	Oppervlak - 1150 cm ²
10 Pa - 2400 m ³ /u	10 Pa - 2100 m ³ /u	10 Pa - 1750 m ³ /u
20 Pa - 3300 m ³ /u	20 Pa - 3000 m ³ /u	20 Pa - 2450 m ³ /u
30 Pa - 4100 m ³ /u	30 Pa - 3650 m ³ /u	30 Pa - 3000 m ³ /u



De F-3300 is gemaakt uit kunststof en heeft een standaard maat. Houd voor de inbouw een sparing van 5 mm extra aan. Aan de buitenkant heeft de Flash een flens van 60 mm aan beide zijden.



De Flash 3300 kan net als onze andere luchtinlaten ingebouwd worden in een doorlopende lichtstraat.