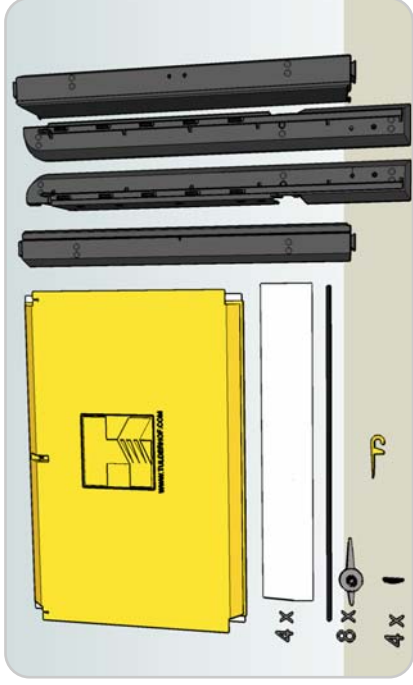




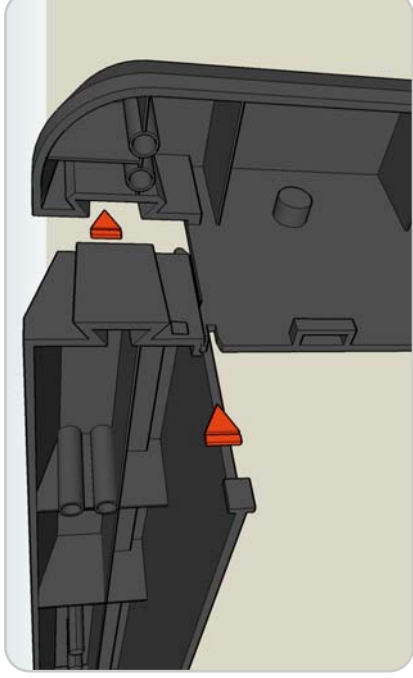
TULDERHOF
a g r o s y s t e m s

Goirleweg 13, 2382 Poppel België
T: +32 (14) 658691 F: +32 (14) 658691
i: www.tulderhof.com E: info@tulderhof.com

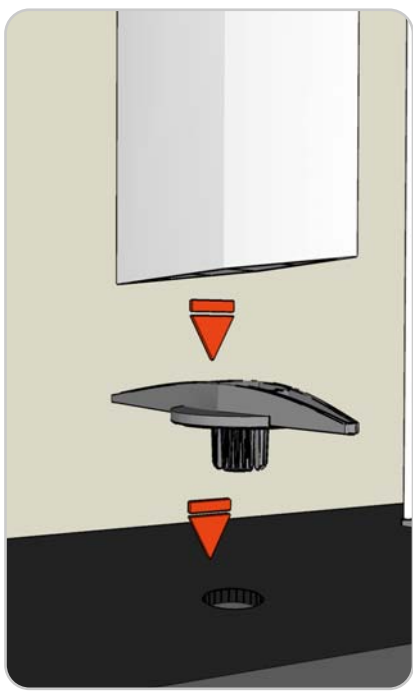
Assembly / Assemblage / Zusammenbau



1. Checklist / Checklist / Kontrolliste



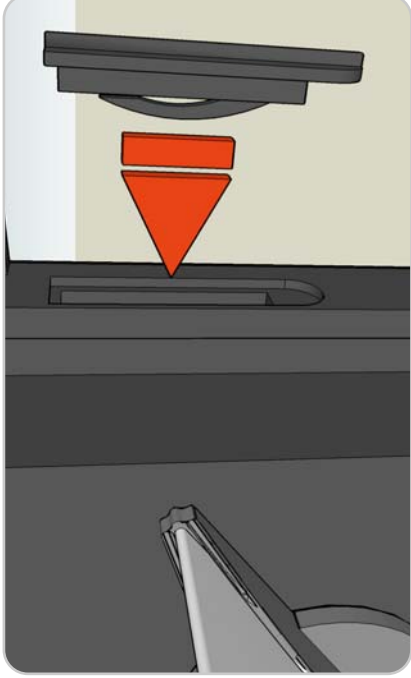
2. 2x Left corner / 2x Linkse hoek / 2x Linksseitige Ecke



3. 8x Spoiler tip / 8x Lamelleinde / 8x Lamelle ende



4. 2x Right corner / 2x rechte hoek / 2x Rechtsseitige Ecke



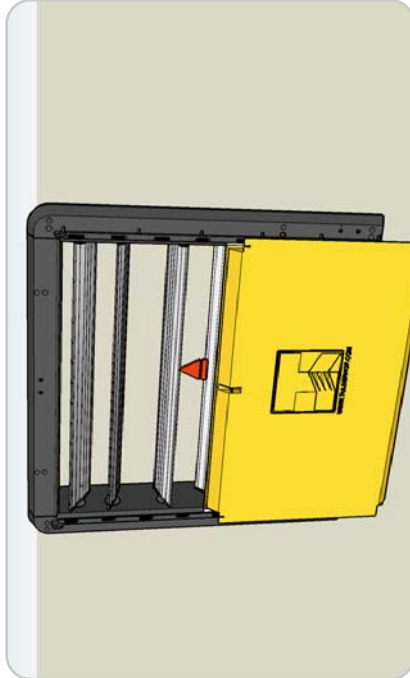
5. 4x clip / 4x Klipp



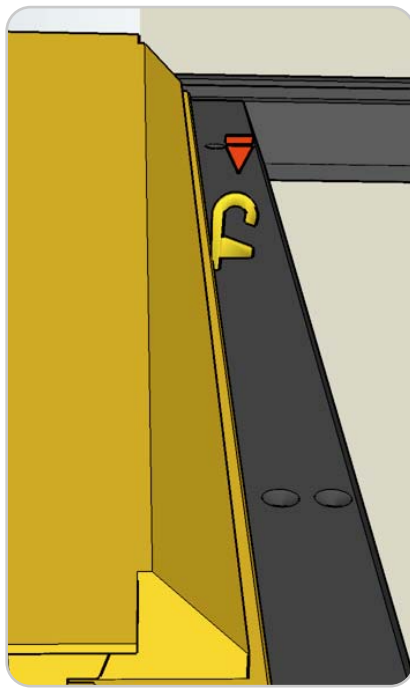
6. Only in 1,3 & 5 / Alleen in 1,3 & 5 / Nur in 1,3 & 5



7. Draught strip / Tochtstrip / Dichtungsstreifen



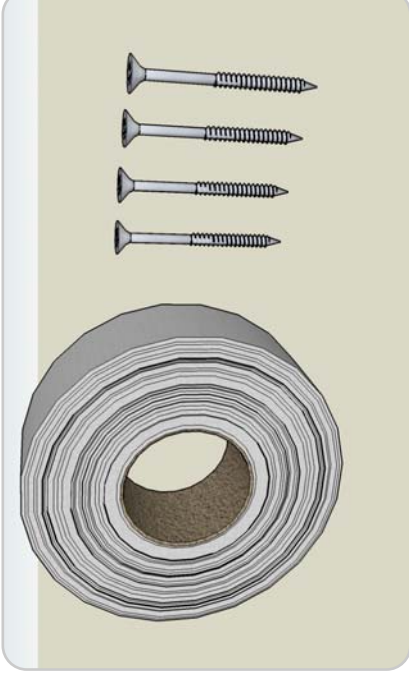
8. Place slide / Plaats schuif / Schiefer stellen



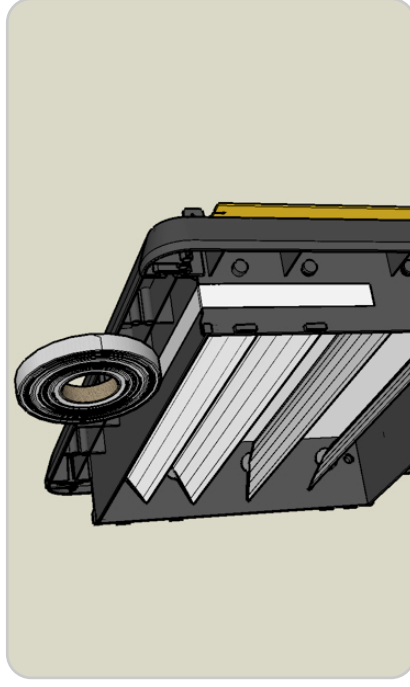
9. Place lock pin / plaats borgpen / Splint stellen

IMPORTANT / BELANGRIJK / WICHTIG

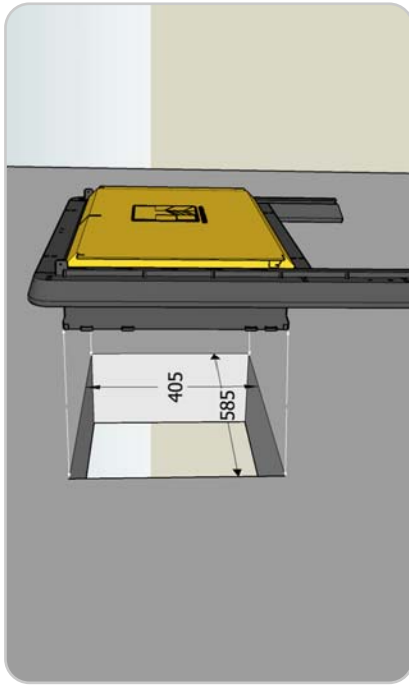
- The wall around the hole should be completely flat/even.
- De wand rondom het gat moet volkomen vlak/egaal zijn.
- Die Wand ringsum das Loch muß vollkommen flach/eben sein.



1.



4. Swelling tape / Zwellband / Schwellband



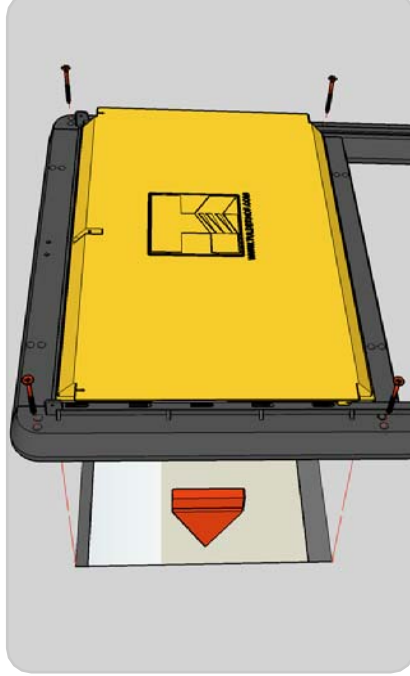
3. Hole size / Gatmaat / Lochmaß



a=standard
a=standaard
a=Standard
b= with concrete framework
b= bij betonkader
b= bei Betonrahmen

6.

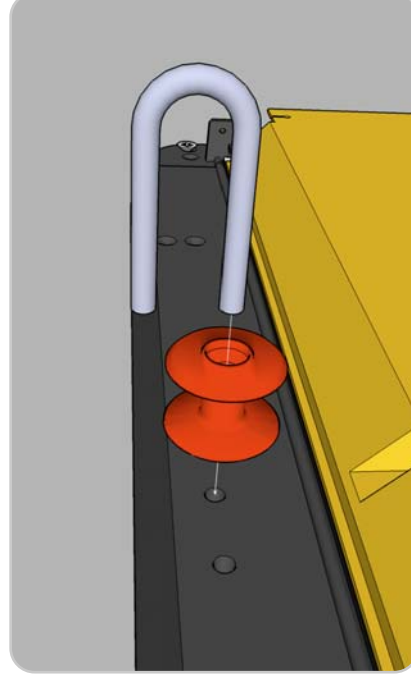
2. Mounting set / Montage set / Montagegarnitur



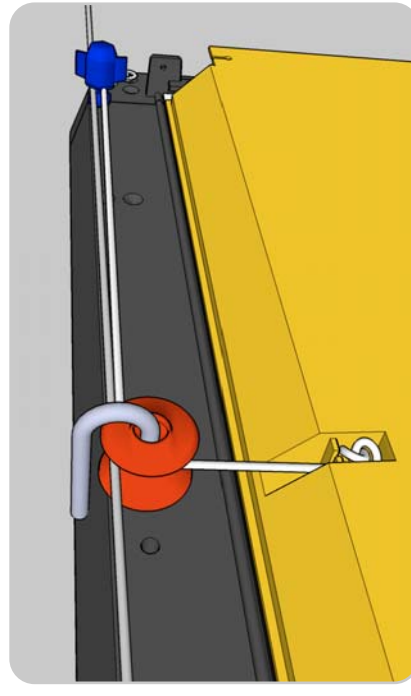
5. Place & screw / Plaats & schroef / Stellen & schrauben



7. Connecting set / Aansluitset / Anschlußgarnitur



8. Roll / Katrol / Rolle



9. Rope & clamb / Touw en klem / Schnur & Klemme