



TULDERHOF
a g r o s y s t e m s



Entrée d'air Flash

Le FLASH consiste d'une toute nouvelle idée d'entrée d'air directe. La différence principale avec les entrées d'air classiques est que la direction du flux d'air ne soit pas influencée par l'inclinaison de la trappe (volume d'air).

Le Flash dirige l'air avant que celui-ci arrive dans le bâtiment. L'air obtient sa direction à l'aide de lamelles, qui sont dirigeable. La quantité d'air est régulée par le biais d'une trappe qui se déplace à la verticale. D'où le nom FLeXible Air Shutter (Entrée d'air flexible).

La FLASH est adapté à tout bâtiment de volaille. De part sa régulation entièrement flexible, cette entrée d'air est plus spécialement adaptée à des situations avec des exigences concernant le flux d'air.

- des bâtiments très larges, le Flash 3300 peut diriger l'air plus en profondeur.
- des obstacles dans le bâtiment, pas d'air à travers les pondoirs.
- des éléments de construction dans le flux d'air, ceux-ci peuvent être contournés.

▶ **Direction flexible indépendamment du volume d'air**

▶ **En plastic ou bois laminé solide**

▶ **Ne gèle pas**

▶ **Toutes dimensions possible**

▶ **Très bien isolé**

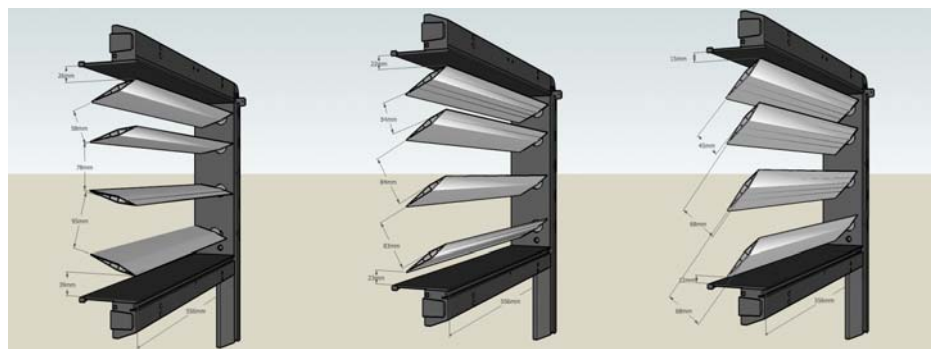
▶ **Peu volumineux et léger**

▶ **Aussi pour murs de faible épaisseur**

Caractéristiques techniques

Attention !

La position des lamelles a une conséquence importante sur la surface de passage de la trappe. L'illustration ci-contre le démontre pour la Flash 3300. Toutes les surfaces de passage mentionnées ci-après sont valables pour la situation normale, l'illustration de gauche. Nous vous conseillons de calculer avec une dépression de 10 Pa.



Position normale

Passage - 1.570 cm²
10 Pa - 2.400 m³/h
20 Pa - 3.300 m³/h
30 Pa - 4.100 m³/h

Position vers le haut

Passage - 1.480 cm²
10 Pa - 2.100 m³/h
20 Pa - 3.000 m³/h
30 Pa - 3.650 m³/h

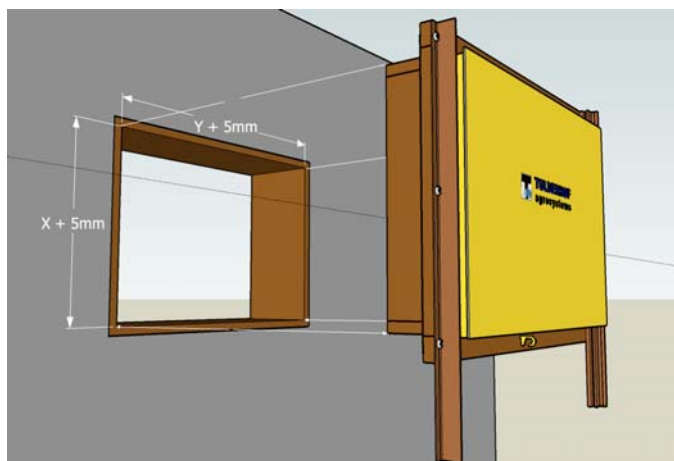
Position extrême

Passage - 1.150 cm²
10 Pa - 1.750 m³/h
20 Pa - 2.450 m³/h
30 Pa - 3.000 m³/h

Flash – caractéristiques d'entrée d'air

Type	En plastique		En bois laminé	
	F-3300	F-3000 BP	F-4000 BP	F-5000 BP
10 Pa - m ³ /h	2.400	2.100	2.800	3.600
20 Pa - m ³ /h	3.300	3.000	4.000	5.000
30 Pa - m ³ /h	4.100	3.700	4.900	6.200
Passage - cm ²	1.570	1.415	1.900	2.370
Largeur - mm	580	510	670	820
Hauteur - mm	400	400	400	400
Profondeur - mm	60	80	80	80

En standard, la trappe est faite en deux couches avec entre-elles 22 mm de XPS ce qui donne une valeur élevée d'isolation. La trappe est également disponible en version translucide.



La F-3300 est fabriquée en plastique et a des dimensions standards, tous les autres modèles sont fabriqués en bois laminé et sont disponibles en toutes dimensions. Compter pour l'encastrement, 5 mm de plus.



La Flash peut également être utilisée ensemble avec un passage de lumière naturelle.



Goirleweg 13, 2382 Poppel - Belgium
Tel: +32 14 658 691 Fax: +32 14 659 960
Internet: www.tulderhof.com
Email: info@tulderhof.com