



TULDERHOF
a g r o s y s t e m s



Flash 3300 Lufteinlaß

In 2007 hat Tulderhof den Flash entwickelt. Diese Klappe ist eine revolutionäre Entwicklung auf dem Gebiet der Luftsteuerung. Die Position der Klappe (die Luftmenge) hat keinen Einfluß auf den Wurf (die Luftrichtung).

Tulderhof hat den Flash patentieren lassen und ist Spezialist für diesen Typ Luftklappenmodell.

Inzwischen hat diese Klappe seinen Marktwert weltweit in Hunderten von Ställen unter Beweis gestellt. Auf Grund dieser Qualität bekommt jeder Kunde **5 Jahre Garantie** auf diese Klappe.

Die Funktion

Der Flash steuert die Luft bevor diese in den Stall kommt. Mit völlig flexibel verstellbaren Lamellen kann man die Richtung der Luft regeln. In der Praxis geschieht das nur einmal mittels einer Rauchprobe.

Die Menge Luft wird geregelt mit einem vertikal bewegenden Schieber.

Vorteile

Der Flash ist für jeden Geflügel-, Schweine- und Kälberstall geeignet. Eine Tageslichtversion ist auch erhältlich; die ideale Lösung für Schweine- und Kälberställe.

Der Flash ist ideal geeignet, wenn hohe Ansprüche an die Luftsteuerung gestellt werden, z.B. unter folgenden Umständen:

- ▶ In sehr breiten Ställen – der Flash kann besonders tief steuern
- ▶ Hindernisse im Stall, wie Käfige, Legenester und Balken aus dem Weg gehen
- ▶ Keine Luftströmung im Nest

* Garantiebedingungen: Wenden Sie sich an Tulderhof b.v.b.a.

- ▶ **5 Jahre Garantie**
- ▶ **Patentiert**
- ▶ **Flexibele Steuerung**
- ▶ **Einfache Montage**
- ▶ **Zuverlässig**
- ▶ **Gut isoliert**

Bewundern Sie den Flash 3300 in Aktion und sehen Sie die Videos auf www.tulderhof.com

Technische Angaben

Flash 3300 – Lufteinlaß Daten

Typ	F-3300
10 Pa - m ³ /h	2.400
20 Pa - m ³ /h	3.300
30 Pa - m ³ /h	4.100
Fläche - cm ²	1.570
Breite - mm	580
Höhe - mm	400
Tiefe - mm	60

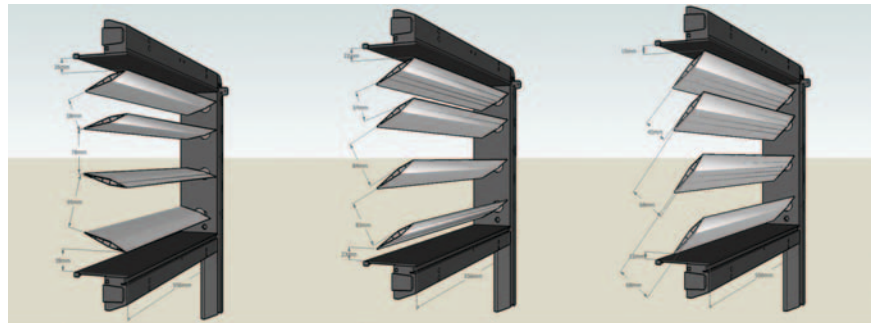


Eine Tageslicht Version vom Flash ist auch lieferbar.

Achtung!

Die Position der Lamellen hat einen sehr großen Einfluß auf den Klappendurchlaß.

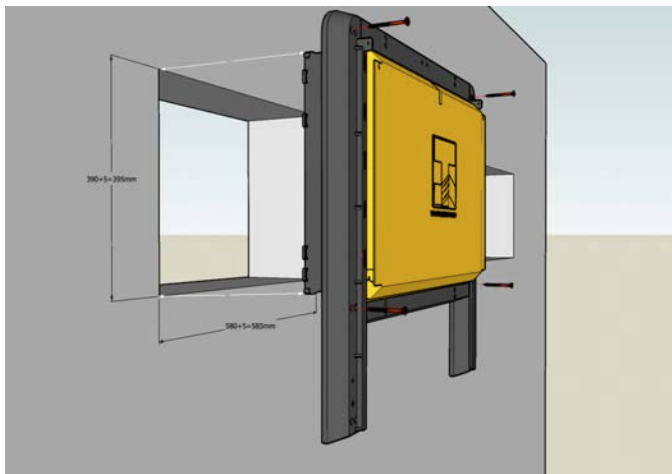
Die Figur zeigt dies für den Flash 3300. Wir empfehlen Ihren Stall auf 10 Pa auszurechnen.



Spoilers normal
 Fläche - 1.570 cm²
 10 Pa - 2.400 m³/St
 20 Pa - 3.300 m³/St
 30 Pa - 4.100 m³/St

Spoilers hoch
 Fläche - 1.480 cm²
 10 Pa - 2.100 m³/St
 20 Pa - 3.000 m³/St
 30 Pa - 3.650 m³/St

Spoilers extrem hoch
 Fläche - 1.150 cm²
 10 Pa - 1.750 m³/St
 20 Pa - 2.450 m³/St
 30 Pa - 3.000 m³/St



Der F-3300 ist aus Kunststoff und hat eine Standardeinbaugröße. Für den Einbau rechnen Sie mit einer zusätzlichen Aussparung von 5 mm.



Der Flash 3300 als auch unsere anderen Lufteinlässe sind einfach in Lichtbänder einzubauen. Auch hier werden alle Unterteile nach Maß gefertigt.



Goirleweg 13, 2382 Poppel - Belgien
 Tel: +32 14 658 691 Fax: +32 14 659 960
 Internet: www.tulderhof.com
 E-Mail: info@tulderhof.com