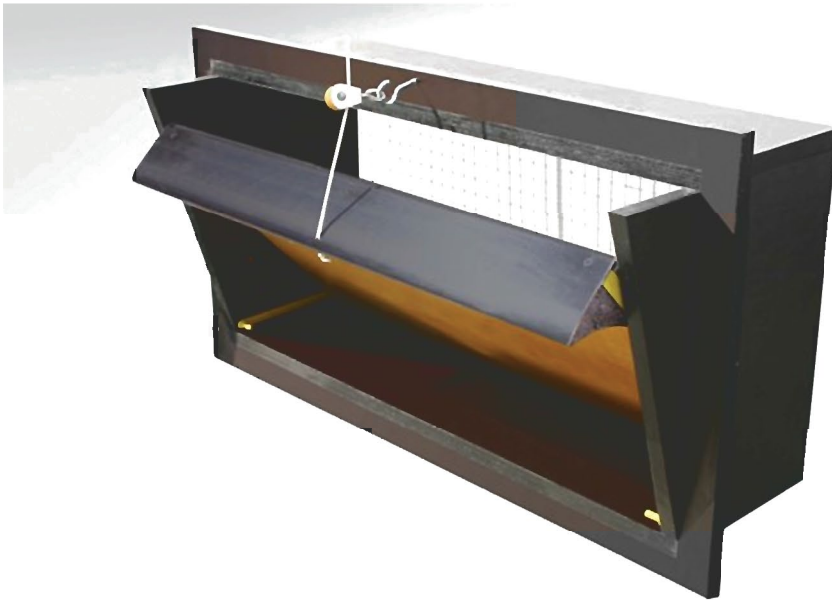


TWIN KLAPPE



TWIN

Die TWIN Belüftungsklappe ist sehr breit anwendbar in Geflügelställen aller Art, aber auch in Schweine- und Kälberställen. Da man den Scharnierpunkt ganz einfach verstellen kann, entsteht eine multifunktionelle Klappe die die Luft im Sommerstand (Fig. 1) nach unten steuert (Mastküken, Truthühner, Legehennen und Kälber) oder die Luft nur flach steuert (Fig. 2) (Schweine und Aufzuchthennen).

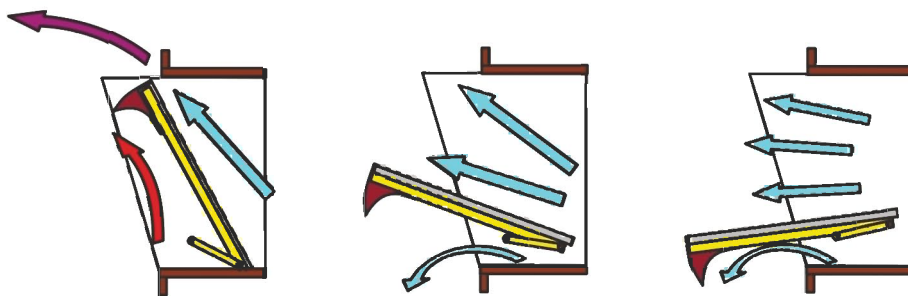


Fig. 1

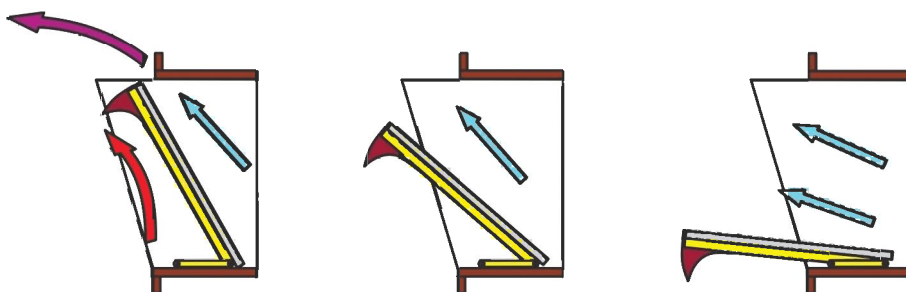
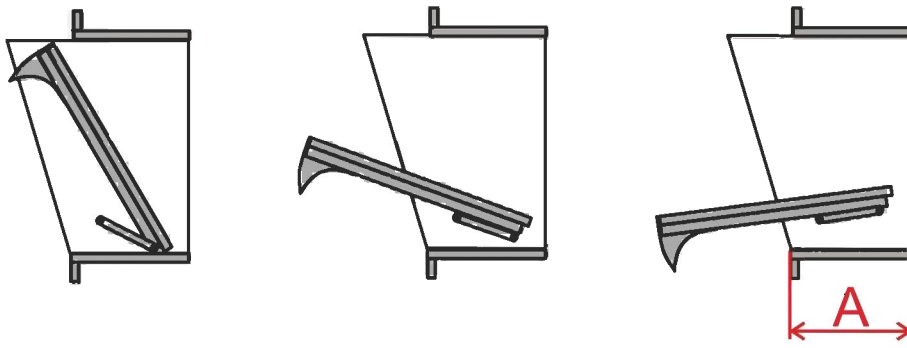


Fig. 2

Diese Klappe ist auch sehr für die Renovierung geeignet, weil durch die Schräge die Klappe sehr hoch eingebaut werden kann. Man kann die Klappe auf Mauerdicke oder auf Schichtenmaß bestellen. Diese Klappe ist versehen mit speziellem Doppelschichtmaterial das durch Tulderhof entwickelt worden ist.

- Sehr gute Steuerung
- Niedrig oder hoch montierbar
- Unten länger zu
- Scharnierpunkt verstellbar so daß die Luft nie nach unten steuert
- Sehr solide Konstruktion
- Schließt zugfrei ab
- Sehr gut isoliert
- Tageslichtzupassung möglich
- MAßARBEIT

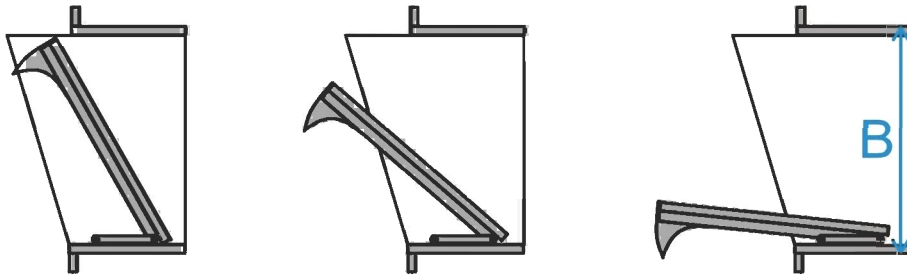


A = Mindesttiefe des Rahmens
(sodaß die Kappe nicht davon drehen kann)

Abstand A kann nicht kleiner sein als angegeben, bei folgender Höhe von B:

B	A
< 280 mm	120 mm
280 – 320 mm	160 mm
> 320 mm	200 mm

Kippmodell



Modell mit Scharnierpunkt unten

Technische Daten

Durchlaß Kapazität der Klappe

Breite	Höhe cm2	Oberfläche	Durchlaß in m3 mit	
			10 PASCAL	20 PASCAL
500	280	1020	1458	2042
	300	1110	1591	2227
	320	1210	1723	2413
600	300	1350	1934	2707
	320	1470	2095	2933
	340	1580	2256	3158
700	340	1860	2656	3718
	360	1990	2846	3984
	380	2120	3035	4250
800	380	2440	3493	4890
	400	2600	3711	5195
	420	2750	3929	5501
1000	500	4240	6059	8483 - TunnelTwin Klappe

Fettgedruckt: Standardmaße (schnell lieferbar).



Tulderhof

Goirleweg 13, 2382 Poppel (Ravels), Belgie. Tel. +32 (0) 14 – 65 86 91, Fax: +32 (0) 14 – 65 99 60
E-mail: info@tulderhof.com Website: www.tulderhof.com