



TULDERHOF
a g r o s y s t e m s



Liermotor TW 450

De TW-450 is de standaard liermotor van Tulderhof. Deze degelijke motor is uitgerust met een universele trommel voor zowel lierbanden als staalkabel. De trommel heeft een doorsnede van 50mm. Hij heeft een maximale koppel van 150 Nm.

De TW-450 heeft 4 bevestigingspunten waarmee hij gemakkelijk aan de muur is te bevestigen, een motorsteun is daarom niet nodig.

Doordat de motor stof- en waterdicht is, kan deze op elke wijze tegen de muur gemonteerd worden. Dus ook met uitgaande as naar boven.

De motor wordt standaard voorbedraad geleverd. De potmeter en de eindschakelaar zijn van buitenaf instelbaar. De nodige instellingen zijn eenvoudig van buitenaf te regelen zonder demontage van allerlei onderdelen.

De potmeter is dubbel gelagerd, wat de levensduur enorm verlengt en de betrouwbaarheid verhoogt.

De elektromotoren zijn voorzien van een thermische beveiliging (clixon).

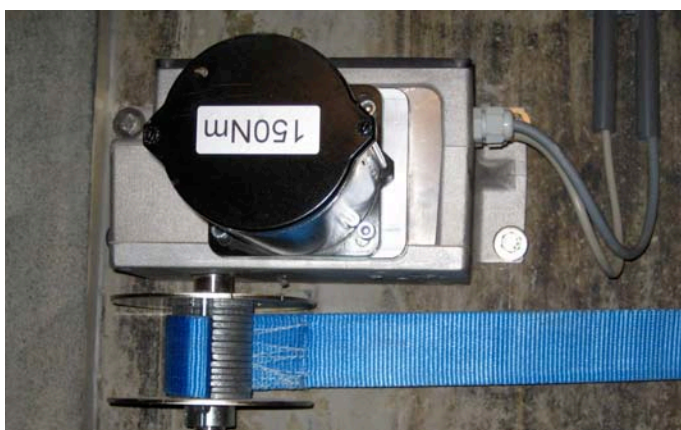
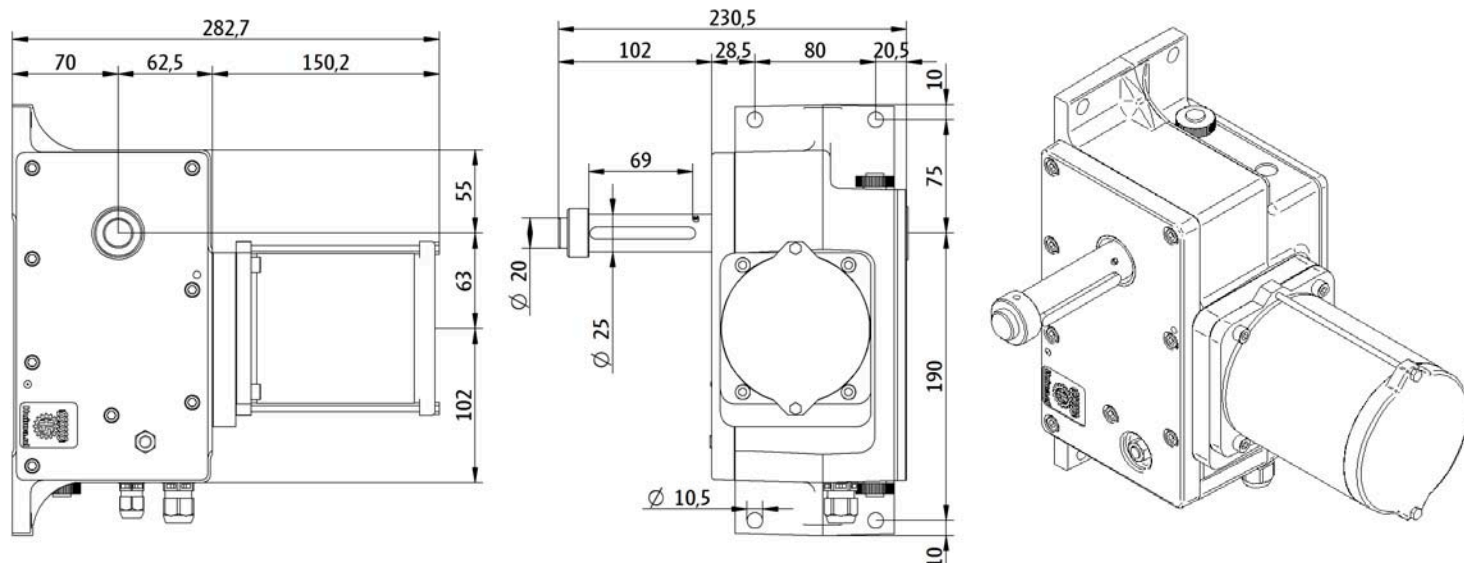
- ▶ Eenvoudige montage
- ▶ Waterdicht
- ▶ Degelijk
- ▶ Trekkracht 150 Nm
- ▶ Sterke potmeter
- ▶ Buitenaf instelbaar

Technische gegevens

TW-450 serie

Type	TW- 450-10K	TW- 450-5K	TW- 450-Z
M [Nm]	150	150	150
R [kΩ]	10	5	geen
n [rpm]	1	1	1
P [kW]	0,05	0,05	0,05
U [V]	230	230	230
f [Hz]	50	50	50
I [A]	1	1	1
EB [omw]	4	4	4
m [kg]	12	12	12

NB: Deze 3 standaard motoren zijn uit voorraad leverbaar, andere typen op aanvraag leverbaar.



Alle typen TW-450 worden standaard geleverd met onze eigen Tulderhof bandtrommel met 2 nylonbanden. Een nylonband verslijt minder snel en is meer betrouwbaar dan een staalkabel.



Goirleweg 13, 2382 Poppel - Belgium
 Tel: +32 14 658 691 Fax: +32 14 659 960
 Internet: www.tulderhof.com
 Email: info@tulderhof.com