



**TULDERHOF**  
a g r o s y s t e m s



## Moto-treuil TW450

Le TW-450 est le moto-treuil standard de Tulderhof. Ce treuil solide est équipé avec un tambour universel à la fois pour des bandes de boucles que pour des câbles d'acier. Ce tambour a un diamètre de 50 mm. Il a un moment de force maximal de 150 Nm.

Le TW-450 est livré avec 4 points d'attaches pour une fixation murale simple, un support supplémentaire n'est donc pas nécessaire.

On peut monter le treuil sur le mur dans tous les sens grâce à sa résistance à l'eau et à la poussière. Donc aussi avec l'arbre sortant vers le haut.

Le treuil est livré pré-câblé. Le potentiomètre et les fins de course sont réglables de l'extérieur. Les réglages sont faciles à organiser de l'extérieur sans démontage de tous les composants.

Le potentiomètre a un roule mécanique double ce qui augmente considérablement sa durée de vie et sa fiabilité.

Les électromoteurs sont équipés en standard d'une protection thermique (clixon).

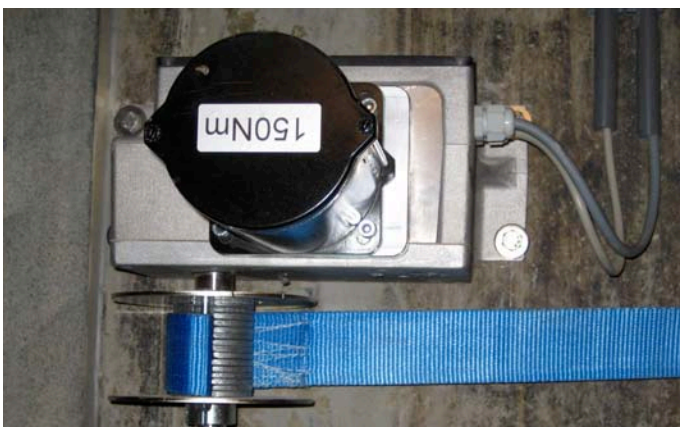
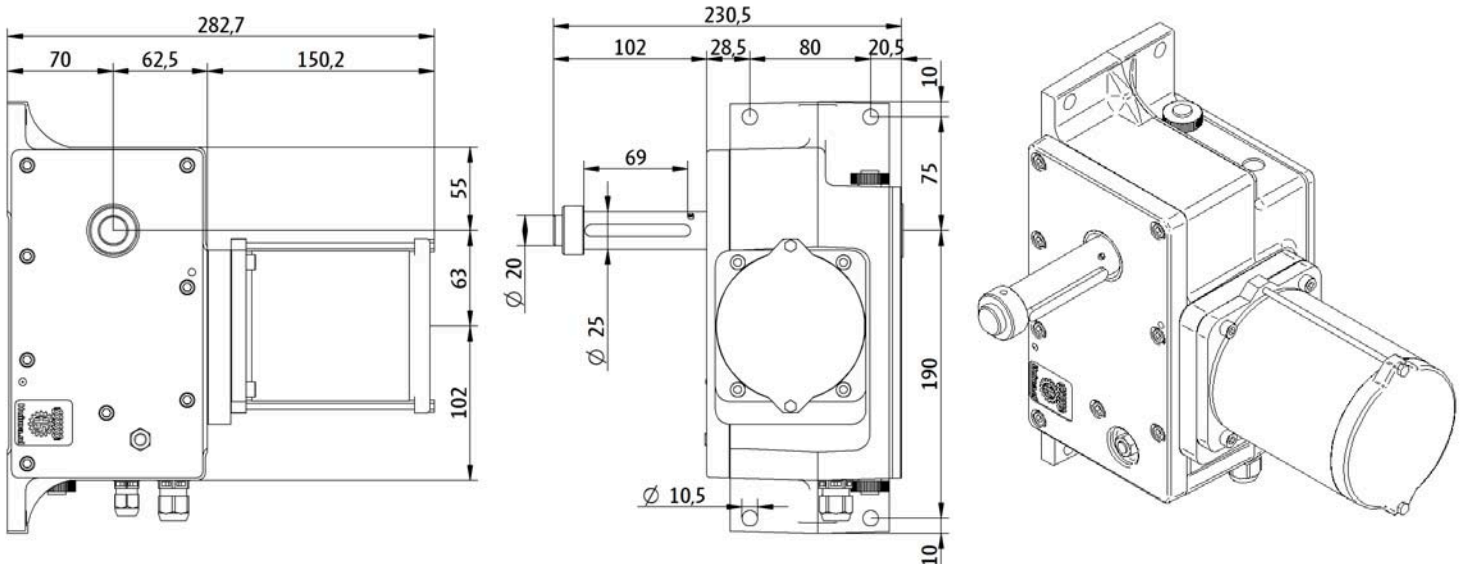
- ▶ Montage facile
- ▶ Étanche
- ▶ Robuste
- ▶ Force de traction  
450 kg
- ▶ Potentiomètre  
fiable
- ▶ Réglable de  
l'extérieur

# Caractéristiques techniques

## Série TW-450

Type	TW- 450-10K	TW- 450-5K	TW- 450-Z
M [Nm]	150	150	150
R [kΩ]	10	5	aucun
n [rpm]	1	1	1
P [kW]	0,05	0,05	0,05
U [V]	230	230	230
f [Hz]	50	50	50
I [A]	1	1	1
EB [omw]	4	4	4
m [kg]	12	12	12

Note : 3 modèles standard livrables de stock; autre sur demande



Tous les types TW-450 sont équipés de notre propre tambour à bande et 2 bandes en nylon. Un tambour à bande a comme avantage, comparé à un tambour à câbles, qu'une bande en nylon est plus résistante qu'un câble et qu'elle se corrodé moins vite.



Goirleweg 13, 2382 Poppel - Belgium  
 Tel: +32 14 658 691 Fax: +32 14 659 960  
 Internet: [www.tulderhof.com](http://www.tulderhof.com)  
 Email: [info@tulderhof.com](mailto:info@tulderhof.com)