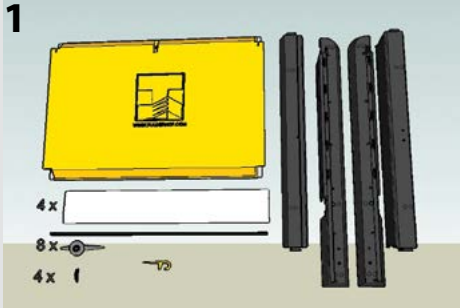


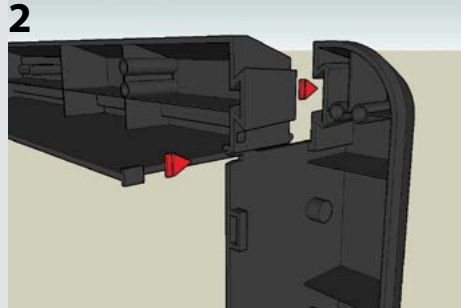


Assemblage Flash 3300

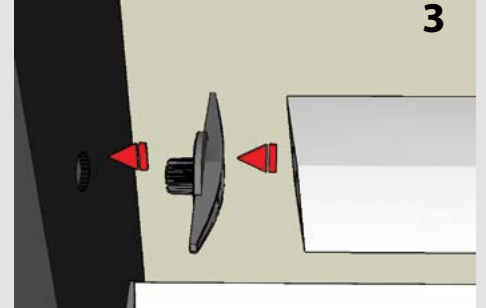
Belangrijk: De wand rondom het gat moet volkomen egaal/vlak zijn



Checklist



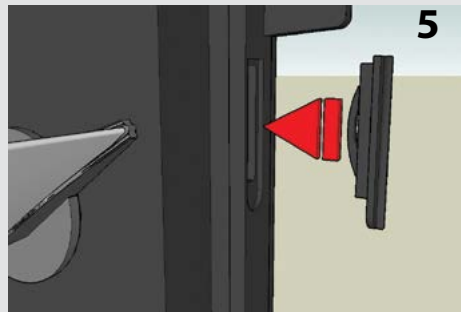
2x linkse hoek



8x lameleinde



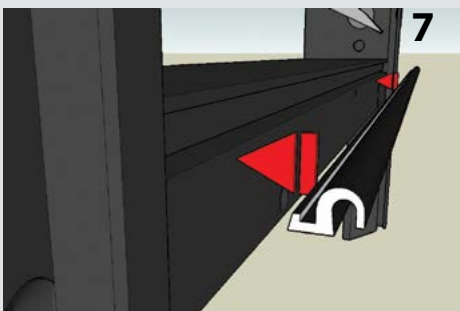
2x rechte hoek



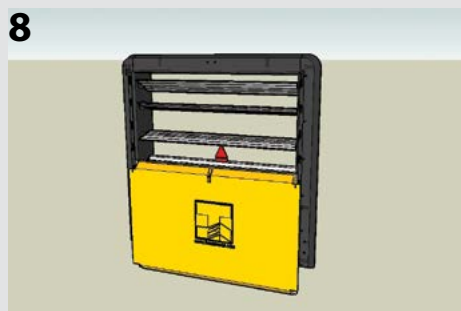
4 x clip



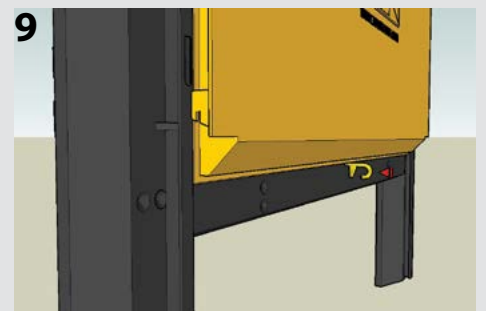
Plaats 5 clips, links en rechts



Tochtstrip



Plaats schuif

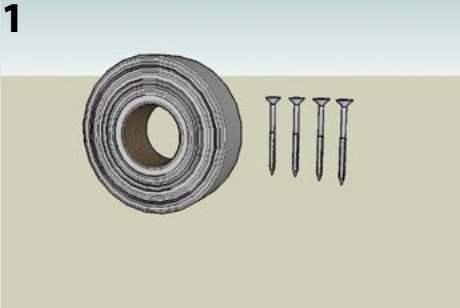


Plaats borgpen

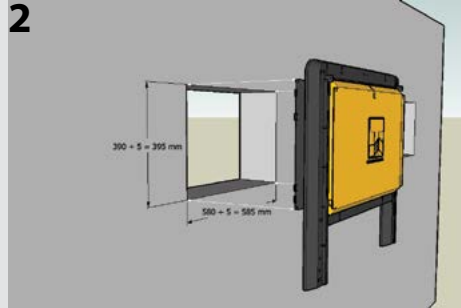


Montage Flash 3300

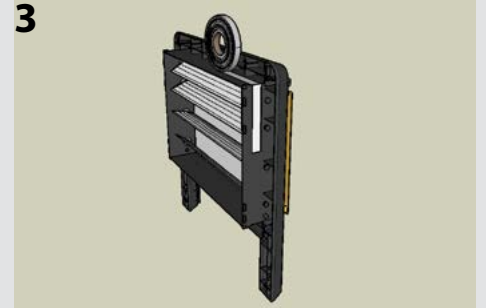
Belangrijk: De wand rondom het gat moet volkomen egaal/vlak zijn



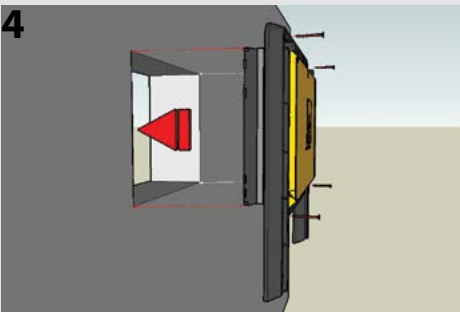
Montageset



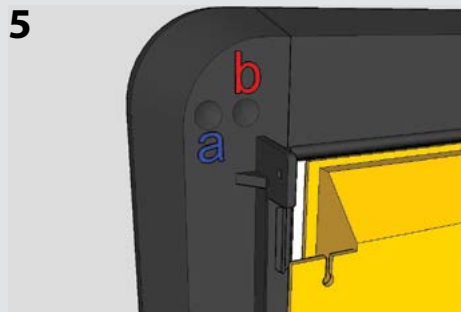
Gatmaat



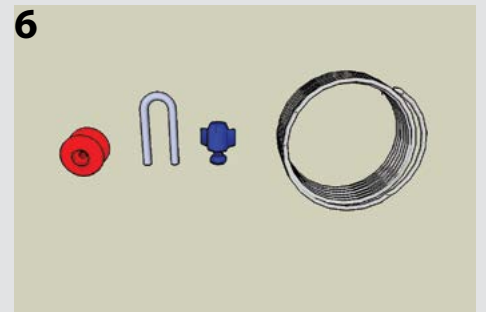
Zwelband



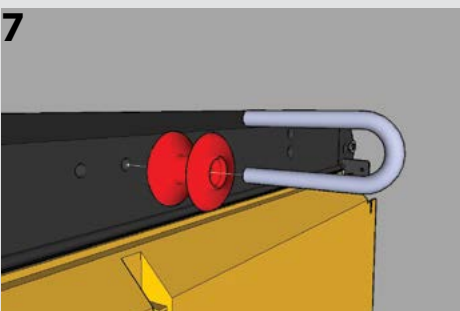
Plaats en schroef ventiel



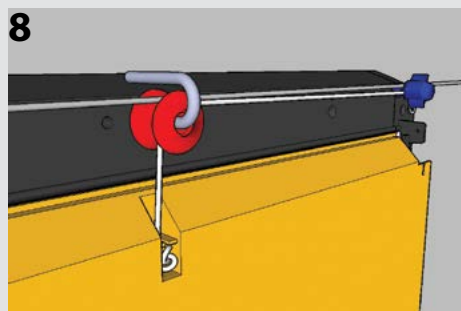
a = standaard
b = bij betonkader



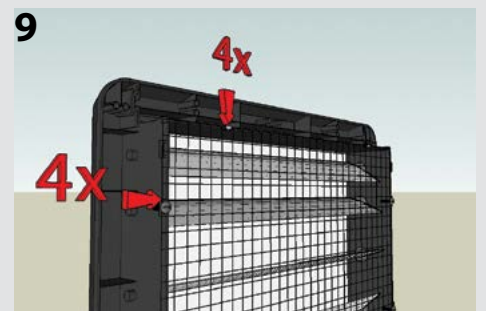
Aansluitset



Katrol



Touw en klem



Gaas montage